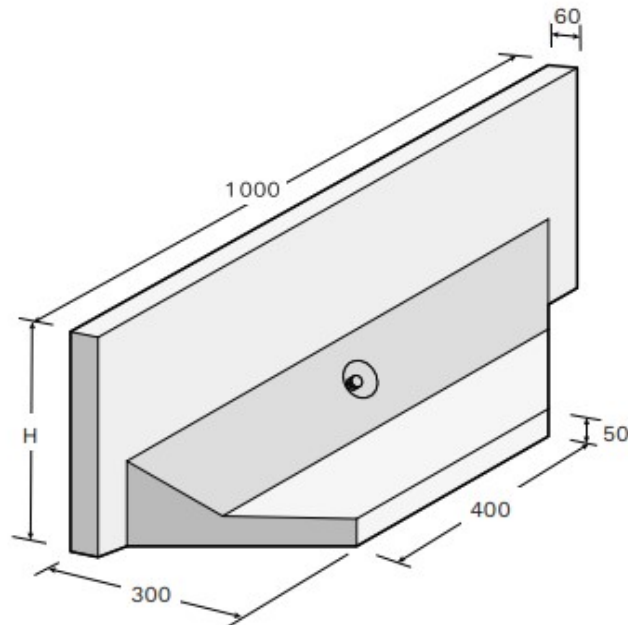


# MUR STABILISATEUR



- ◇ Élément monobloc autostable préfabriqué en démoulage différé
- ◇ Résistance à la compression supérieure à 35 MPa
- ◇ Parfaite rectitude des arêtes
- ◇ Réalisation d'angle facilitée

---

DESIGNATION	POIDS	MANUTENTION	CODE ARTICLE
MUR STABILISATEUR 300	69,5KG	ANCRE DE MANUTENTION 1,3T	SO610003
MUR STABILISATEUR 400	87,5KG	ANCRE DE MANUTENTION 1,3T	SO610002
MUR STABILISATEUR 500	113,5KG	ANCRE DE MANUTENTION 1,3T	SO610001