

ENTOURAGE D'ARBRE ROND

Caractéristiques

Diamètre extérieur : 1400 mm

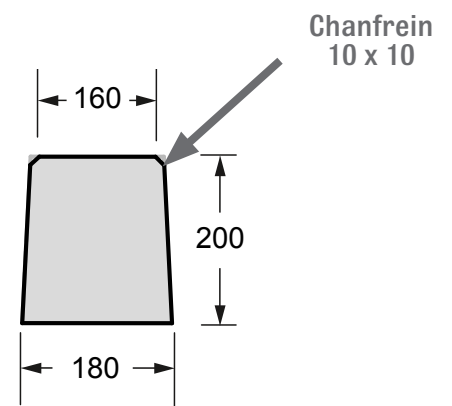
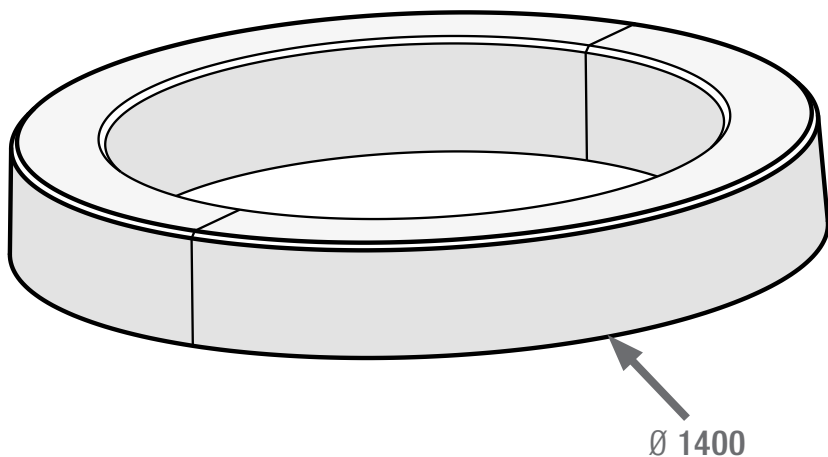
Diamètre intérieur : 1040 mm

Hauteur : 200 mm

Poids total: 312 Kg

Installation : A poser ou à sceller

Manutention par sangles ou pince (**non fourni**)



Parement

Gris lisse



Conditionnement

sur palette perdue en bois

Élément livré démonté

- 2 pièces (156 Kg/u)