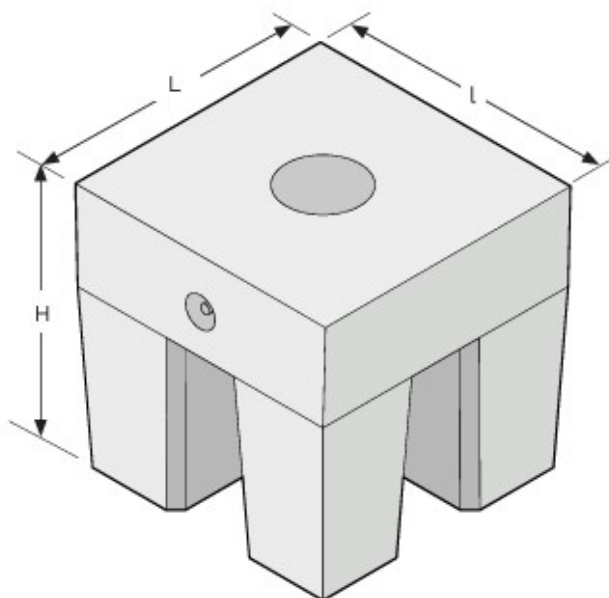


# MASSIF POUR BORNE DE RECHARGE



Hauteur H mm	Largeur en base L mm	Largeur en base l mm	Poids kg/u
500	500	500	199
700	700	700	584
1 000	1 000	1 000	1 305

- **4 Entrées de gaine latérale** pour une adaptabilité aux réseaux sur place.
- **1 Réserve circulaire  $\varnothing 150$  mm** sur le dessus pour les arrivées des fourreaux et des câbles.
- **Entrées de gaines chanfreinées** : Pour une protection des gaines d'alimentation.
- **Ancre de levage** pour une pose rapide et sécurisée.
- **Système modulable** : Trois taille permettant une adéquation parfaite avec les bornes de recharge standards du marché.